

1	2	3	4	5	6	7	8	9
103	4	469-3501040	45 4316 2048	2	2	2	Цилиндр колесный переднего тормоза правый	Front brake wheel r.h. cylinder
	5	20-3501028	45 4311 0210	4	4	4	Эксцентрик опорного пальца	Anchor pin eccentric
	6	12-3501030	45 4511 0860	4	4	4	Шайба опорных пальцев	Anchor pin washer
	7	12-3501068	45 4511 0877	4	4	4	Палец опорный колодок переднего тормоза	Front brake shoe anchor pin
	8	M-2067-C	45 4311 0003	4	4	4	Чашка прижимной пружины нижняя	Shoe pressing spring lower cup
	9	M-2065-C	45 4311 0344	4	4	4	Пружина прижимная колодок	Shoe pressing spring
	10	M-2066-C	45 4311 0002	4	4	4	Чашка прижимной пружины верхняя	Shoe pressing spring upper cup
	11	290605-П29	45 9952 1214	6	6	6	Винт М8х12	Screw M8x12
	12	469-3501070	45 4316 1798	2	2	2	Барaban тормозной	Brake drum
	13	12-3501035	45 4511 0862	4	4	4	Пружина стяжная колодок переднего тормоза	Front brake shoe contracting spring
	14	469-3501095	45 4511 0884	4	4	4	Колодка переднего тормоза в сборе	Front brake shoe in assy
	15	20-3501105	45 4311 0571	4	4	4	Накладка фрикционная колодок переднего тормоза	Front shoe friction lining
	16	3151-3501107	45 4321 3249	48	48	48	Заклепка 4x9 фрикционной накладки колодки	Shoe friction lining rivet 4x9
	17	469-3501090	45 4511 0883	4	4	4	Колодка и фрикционная накладка переднего тормоза в сборе	Front brake shoe and friction lining in assy
	18	20-3501058	45 4311 0570	4	4	4	Колпак защитный колесного цилиндра переднего тормоза	Front brake wheel cylinder protection jacket
	19	469-3501051-01	45 4316 2286	8	8	8	Кольцо уплотнительное поршня колесного цилиндра переднего тормоза	Front brake wheel cylinder piston sealing ring
	20	469-3501042	45 4316 2050	4	4	4	Поршень колесного цилиндра переднего тормоза в сборе	Front brake wheel cylinder piston in assy
	21	12-3501053	45 4511 0875	4	4	4	Пружина колесного цилиндра переднего тормоза	Front brake wheel cylinder spring
	22	469-3501061	45 4316 0605	2	2	2	Маслоотражатель переднего тормоза	Front brake oil slinger
	23	69-2304084	45 4315 0540	2	2	2	Прокладка маслоотражателя	Front brake oil slinger gasket
	24	452-3501038-10	45 3111 6260	4	4	4	Болт регулировочного эксцентрика	Adjusting eccentric bolt
	25	69-3501037-01	45 4315 2844	4	4	4	Пружина регулировочного эксцентрика	Adjusting eccentric spring
	26	20-3501036-Б	45 4311 0213	4	4	4	Эксцентрик регулировочный колодок	Shoe adjusting eccentric
	27	469-3501015	45 4316 0598	1	1	1	Щит переднего тормоза левый с усилителями в сборе	Front brake l.h. anchor plate with stiffeners in assy
	28	469-3501014	45 4316 0597	1	1	1	Щит переднего тормоза правый с усилителями в сборе	Front brake r.h. anchor plate with stiffeners in assy
	29	469-3501012	45 4316 0595	1	1	1	Щит переднего тормоза правый в сборе	Front brake r.h. anchor plate in assy
	30	469-3501013	45 4316 0596	1	1	1	Щит переднего тормоза левый в сборе	Front brake l.h. anchor plate in assy
	31	452-3501082	45 3111 1325	4	4	4	Болт соединительной муфты	Coupling bolt
	32	469-3501087	45 4316 0602	2	2	2	Трубка соединительная колесных цилиндров задняя	Wheel cylinder rear connecting pipe
	33	69-3506033	45 4315 0892	2	2	2	Тройник трубопроводов	Pipe tee-piece
	34	51-3506013	45 4311 2180	8	8	8	Прокладка соединительной муфты	Coupling gasket
	35	12-3501081	45 4511 0880	4	4	4	Муфта соединительная	Coupling
	36	469-3501086	45 4316 0601	2	2	2	Трубка соединительная колесных цилиндров передняя	Wheel cylinder front connecting pipe

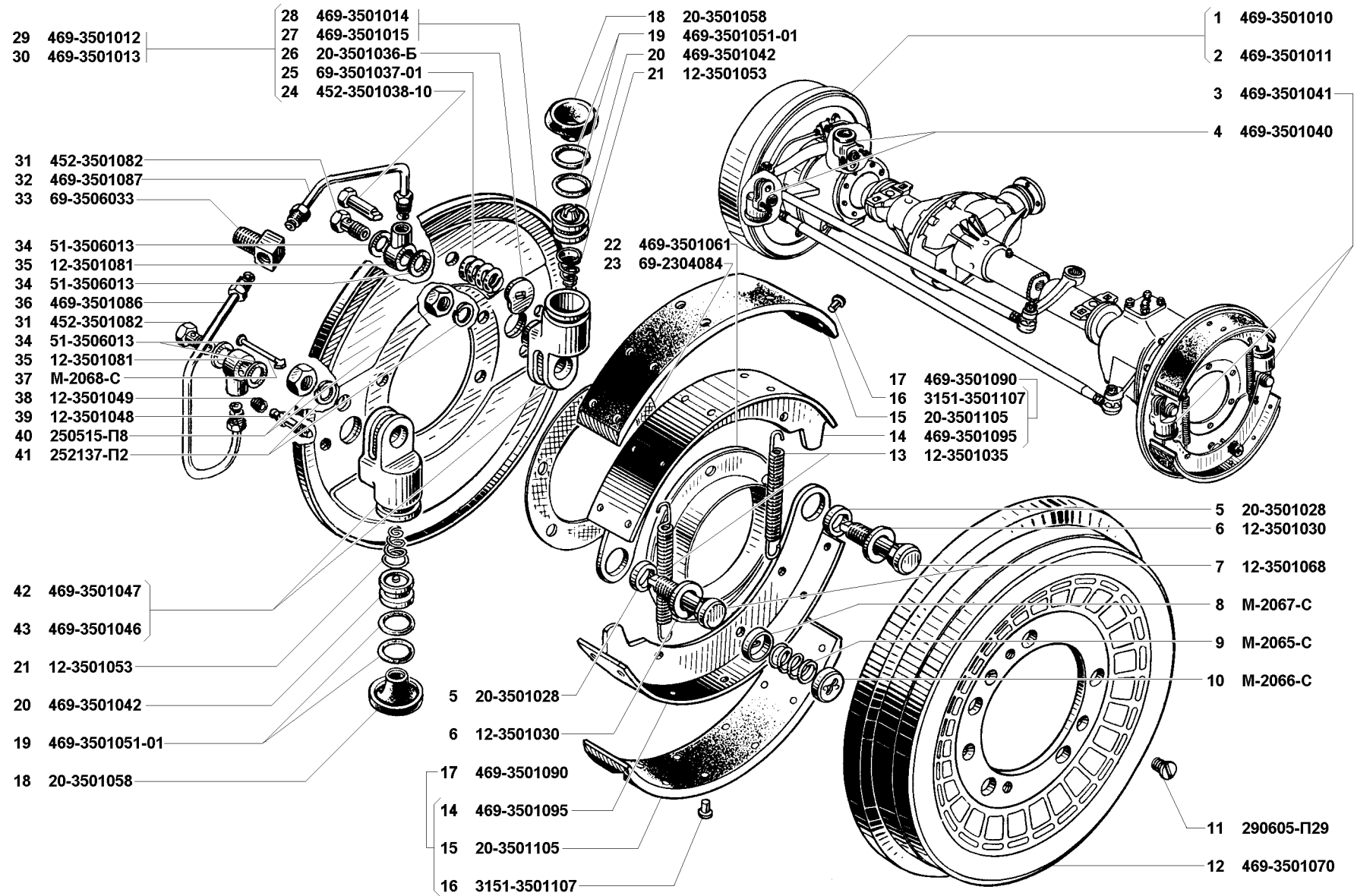


Рис. 103. Тормоза рабочие передние и тормозные барабаны (3501)
 Fig. 103. Front service brakes and brake drums (3501)

1	2	3	4	5	6	7	8	9
103	37	M-2068-C	45 4311 0646	4	4	4	Стержень чашек прижимной пружины	Pressing spring cup stem
	38	12-3501049	45 4511 0872	4	4	4	Колпачок защитный перепускного клапана	Overflow valve protection jacket
	39	12-3501048	45 45110871	4	4	4	Клапан перепускной	Overflow valve
	40	250515-П8	45 9553 9080	4	4	4	Гайка M12x1,25	Nut M12x1.25
	41	252137-П2	45 98166068	4	4	4	Шайба 12 пружинная	Spring washer 12
	42	469-3501047	45 4316 2473	2	2	2	Цилиндр колесный переднего тормоза левый	Front brake l.h. wheel cylinder
	43	469-3501046	45 4316 2472	2	2	2	Цилиндр колесный переднего тормоза правый	Front brake r.h. wheel cylinder

* - В комплектации с передним мостом 3151-2300010
When the front axle 3151-2300010 is installed

Подгруппа 3502. Тормоза рабочие задние и тормозные барабаны
Subgroup 3502. Rear Service Brakes and Brake Drums

104	1	3741-3502010	45 3135 1004	1	1	1	Тормоз задний правый в сборе	Rear r.h. brake in assy
	2	3741-3502011	45 3135 1005	1	1	1	Тормоз задний левый в сборе	Rear l.h. brake in assy
	3	3151-3502040	45 4321 0331	2	2	2	Цилиндр колесный в сборе	Wheel cylinder in assy
	4	M-2066-C	45 4311 0002	4	4	4	Чашка прижимная пружины колодок верхняя	Shoe pressing spring upper cup
	5	M-2065-C	45 4311 0344	4	4	4	Пружина прижимная колодок	Shoe pressing spring
	6	290605-П29	45 9952 1214	6	6	6	Винт M8x12	Screw M8x12
	7	469-3501070	45 4316 1798	2	2	2	Барабан тормозной	Brake drum
	8	3151-3501107	45 4321 3249	40	40	40	Заклепка 4x9 фрикционной накладки колодки	Shoe friction lining rivet 4x9
	9	469-3501095	45 4316 2588	4	4	4	Колодка в сборе	Shoe assy
	10	20-3501106	45 4311 0572	2	2	2	Накладка фрикционная задней колодки	Rear shoe friction lining
	11	469-3502091	45 4321 2579	2	2	2	Колодка с фрикционной накладкой задняя в сборе	Rear shoe with friction lining in assy
	12	3151-3501038	45 4321 0390	4	4	4	Болт регулировочного эксцентрика колодок	Shoe adjusting eccentric bolt
	13	252007-П29	45 9811 1208	2	2	2	Шайба 12	Washer 12
	14	69-3501037-01	45 4315 2844	4	4	4	Пружина регулировочного эксцентрика колодок	Shoe adjusting eccentric spring
	15	3741-3502014	45 3135 1268	2	2	2	Щит заднего тормоза с усилителем в сборе	Rear brake anchor plate with stiffener in assy
	16	3151-3501034	45 4321 0388	4	4	4	Втулка регулировочного эксцентрика колодок тормоза	Shoe adjusting eccentric bush
	17	3151-3501036	45 4321 0389	4	4	4	Эксцентрик регулировочный	Shoe adjusting eccentric
	18	3741-3502012	45 3135 1267	2	2	2	Щит в сборе	Anchor plate in assy
	19	469-3501061-01	45 4316 4492	2	2	2	Маслоотражатель	Oil slinger
	20	3151-3501028	45 4321 0436	4	4	4	Втулка опорного пальца	Anchor pin bush
	21	252136-П2	45 9816 6067	12	12	12	Шайба 10 пружинная	Spring washer 10
	22	290753-П8	45 9952 1486	12	12	12	Болт M10x20	Bolt M10x20
	23	12-3501035	45 5411 0862	2	2	2	Пружина стяжная колодок	Shoe contracting spring

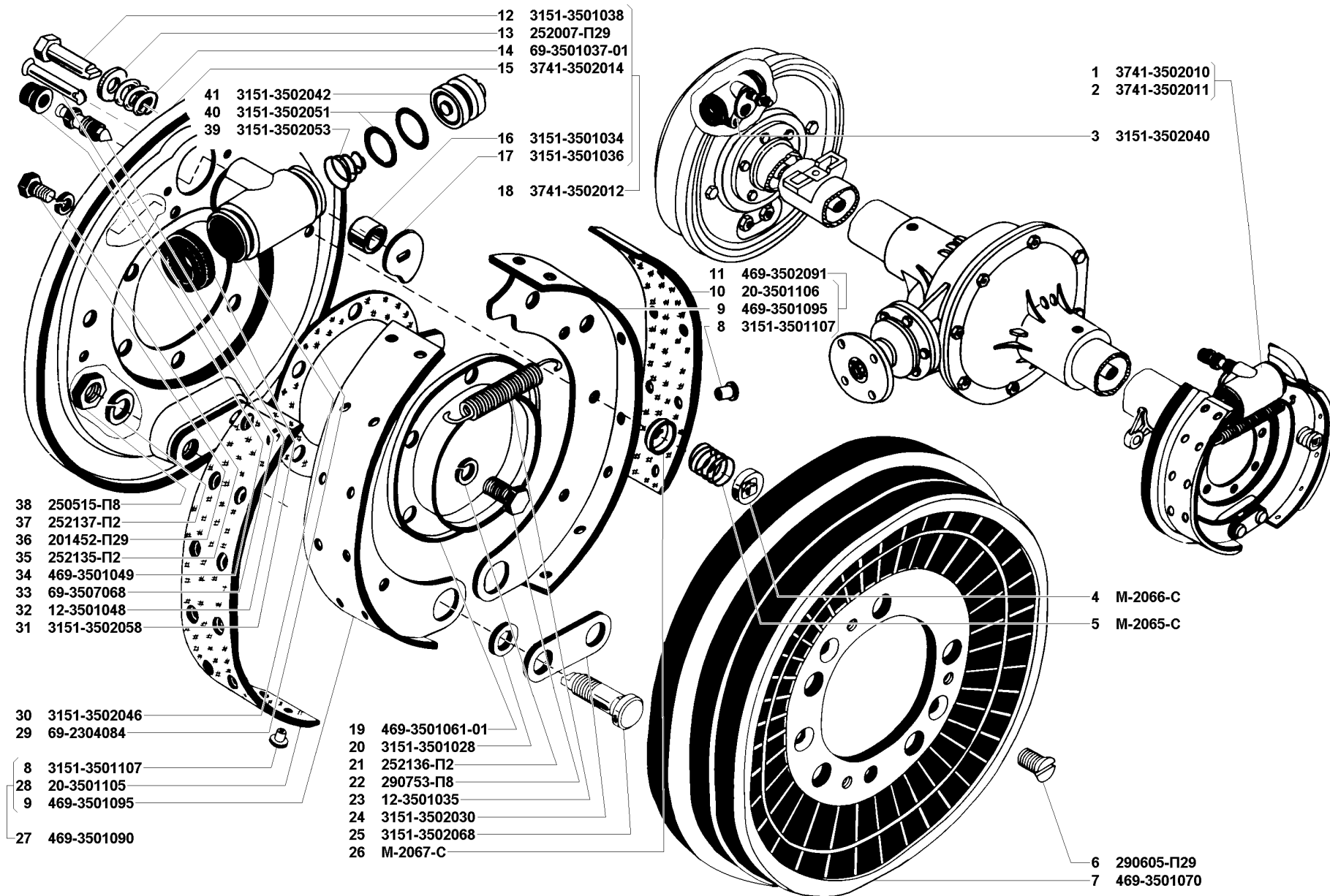


Рис. 104. Тормоза рабочие задние и тормозные барабаны (3502)
 Fig. 104. Rear service brakes and brake drums (3502)

1	2	3	4	5	6	7	8	9
104	24	3151-3502030	45 4321 0440	2	2	2	Пластина опорных пальцев колодок	Shoe anchor pin strip
	25	3151-3502068	45 4321 0439	4	4	4	Палец опорных колодок	Shoe anchor pin
	26	M-2067-C	45 4311 0003	4	4	4	Чашка прижимная пружины колодок нижняя	Shoe pressing spring lower cup
	27	469-3501090	45 4316 2532	2	2	2	Колодка с фрикционной накладкой передняя в сборе	Front shoe with friction lining in assy
	28	20-3501105	45 4311 0571	2	2	2	Накладка фрикционная передней колодки	Front shoe friction lining
	29	69-2304084	45 4315 0540	2	2	2	Прокладка маслоотражателя	Oil slinger gasket
	30	3151-3502046	45 4321 0333	2	2	2	Цилиндр колесный	Wheel cylinder
	31	3151-3502058	45 4321 0898	4	4	4	Колпак защитный колесного цилиндра	Wheel cylinder protection jacket
	32	12-3501048	45 4511 0871	2	2	2	Клапан перепускной колесного цилиндра	Wheel cylinder overflow valve
	33	69-3507068	45 4315 0924	4	4	4	Стержень чашек пружины колодок	Shoe spring cup stem
	34	469-3501049	45 4316 2534	2	2	2	Колпачок перепускного клапана колесного цилиндра	Wheel cylinder overflow valve cap
	35	252135-П2	45 9816 6046	4	4	4	Шайба 8 пружинная	Spring washer 8
	36	201452-П29	45 9346 1518	4	4	4	Болт М8х12	Bolt M8x12
	37	252137-П2	45 9815 6068	4	4	4	Шайба пружинная 12	Spring washer 12
	38	250515-П8	45 9553 1060	4	4	4	Гайка М12х1,25	Nut M12x1.25
	39	3151-3502053	45 4321 0334	2	2	2	Пружина колесного цилиндра	Wheel cylinder spring
	40	3151-3502051	45 4321 0789	8	8	8	Кольцо уплотнительное поршня колесного цилиндра	Wheel cylinder piston sealing ring
	41	3151-3502042	45 4321 0332	4	4	4	Поршень колесного цилиндра в сборе	Wheel cylinder piston in assy

Подгруппа 3502*. Тормоза рабочие задние и тормозные барабаны
Subgroup 3502*. Rear Service Brakes and Brake Drums

105	1	3741-3502010-10	45 3135 2185	1	1	1	Тормоз задний правый в сборе	Rear r.h. brake in assy
	2	3741-3502011-10	45 3135 2186	1	1	1	Тормоз задний левый в сборе	Rear l.h. brake in assy
	3	3151-3502040-10	45 4321 2199	2	2	2	Цилиндр колесный в сборе	Wheel cylinder in assy
	4	M-2066-C	45 4311 0002	4	4	4	Чашка прижимная пружины колодок верхняя	Shoe pressing spring upper cup
	5	M-2065-C	45 4311 0344	4	4	4	Пружина прижимная колодок	Shoe pressing spring
	6	290605-П29	45 9952 1214	6	6	6	Винт М8х12	Screw M8x12
	7	3151-3501070	45 4321 2109	2	2	2	Барабан тормозной	Brake drum
	8	3151-3502091-10	45 4321 2202	2	2	2	Колодка с фрикционной накладкой задняя в сборе	Rear shoe with friction lining in assy
	9	3151-3501107	45 4321 3249	40	40	40	Заклепка 4x9 фрикционной накладки колодки	Shoe friction lining rivet 4x9
	10	3151-3501095-10	45 4321 2194	4	4	4	Колодка в сборе	Shoe assy
	11	20-3501106	45 4311 0572	2	2	2	Накладка фрикционная задней колодки	Rear shoe friction lining
	12	3160-3502042	45 3149 0457	4	4	4	Поршень колесного цилиндра в сборе	Wheel cylinder piston in assy
	13	3160-3502025	45 3149 0455	4	4	4	Заглушка щита	Anchor plate stopper
	14	3160-3502014	45 3149 0453	2	2	2	Щит заднего тормоза с усилителем в сборе	Rear brake anchor plate with stiffener in assy
	15	3151-3502051	45 4321 0789	8	8	8	Кольцо уплотнительное поршня колесного цилиндра	Wheel cylinder piston sealing ring